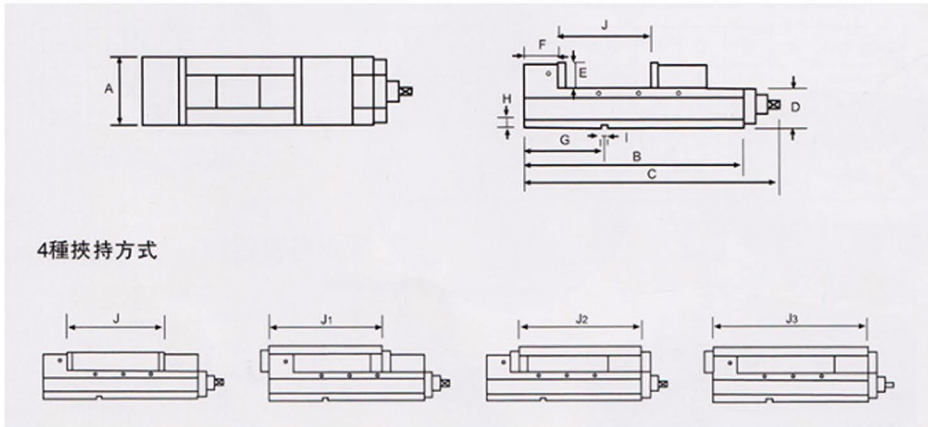


PRENSA MECANICA DE ALTA PRECISI3N REF MPL-130B



APERTURA DE 0 - 240MM / LONGITUD DE 580MM / ANCHO TOTAL DE 130MM / ALTURA MORDAZA 50MM
 FUERZA 4500 KGF, PESO 45KG PRENSA MECÁNICA DE ALTA PRECISI3N ESPECIAL PARA SER
 UTILIZADA EN CENTRO DE MECANIZADO HORIZONTAL Y VERTICAL



单位: mm

| 型号 | A | B | C | D | E | F | G | H | I | J | J1 | J2 | J3 | N.W. | G.W. | POWER |
|----------|-----|-----|-----|-----|----|-----|-----|----|----|-----|-----|-----|-----|------|------|---------|
| MPL-130B | 130 | 450 | 580 | 95 | 50 | 85 | 135 | 23 | 16 | 240 | 285 | 320 | 405 | 45kg | 48kg | 4500kgf |
| MPL-160B | 160 | 550 | 680 | 100 | 60 | 103 | 200 | 23 | 16 | 300 | 380 | 400 | 500 | 63kg | 66kg | 5000kgf |