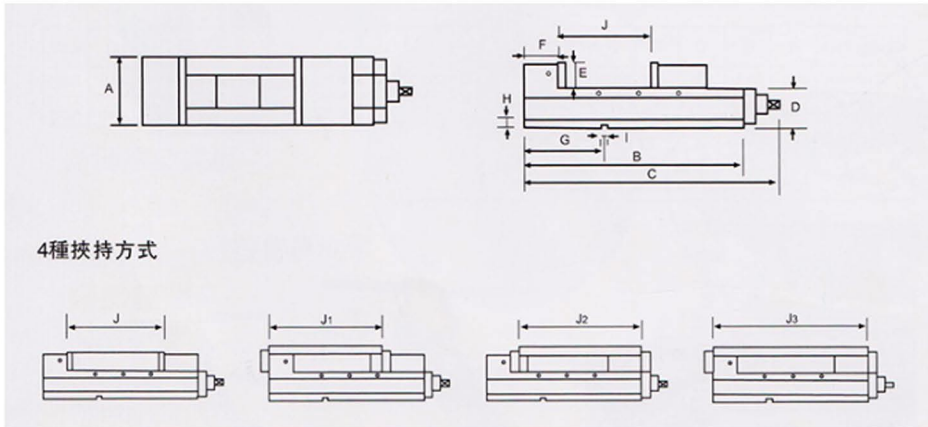


PRENSA MECANICA DE ALTA PRECISIÓN REF MPL-160B



APERTURA DE 0 - 300MM / LONGITUD DE 680MM / ANCHO TOTAL DE 160MM / ALTURA MORDAZA 60MM
 FUERZA 5000 KGF, PESO 63KG PRENSA MECÁNICA DE ALTA PRECISION ESPECIAL PARA SER
 UTILIZADA EN CENTRO DE MECANIZADO HORIZONTAL Y VERTICAL



单位: mm

型号	A	B	C	D	E	F	G	H	I	J	J1	J2	J3	N.W.	G.W.	POWER
MPL-130B	130	450	580	95	50	85	135	23	16	240	285	320	405	45kg	48kg	4500kgf
MPL-160B	160	550	680	100	60	103	200	23	16	300	380	400	500	63kg	66kg	5000kgf